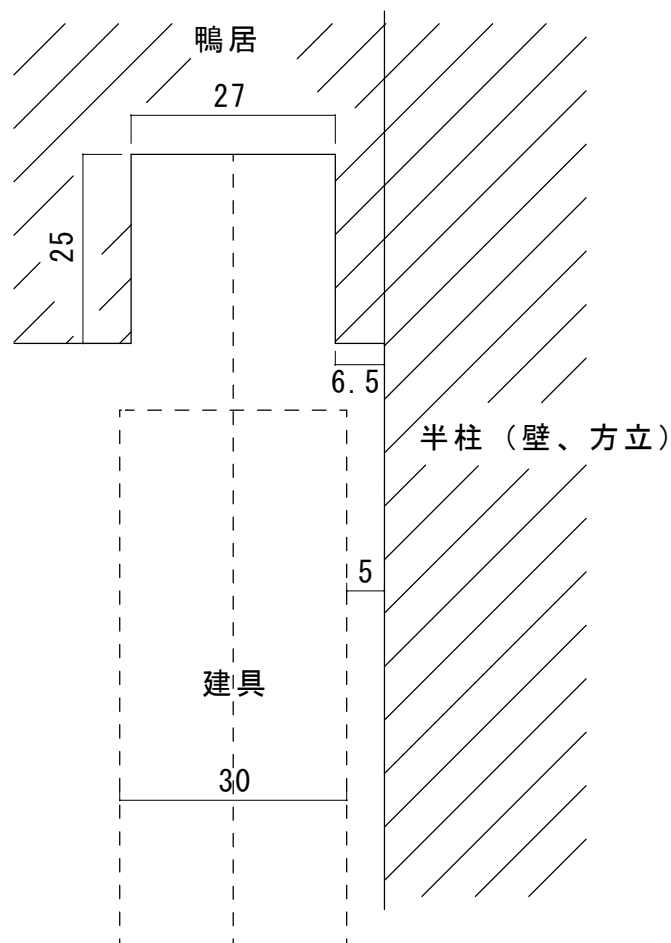
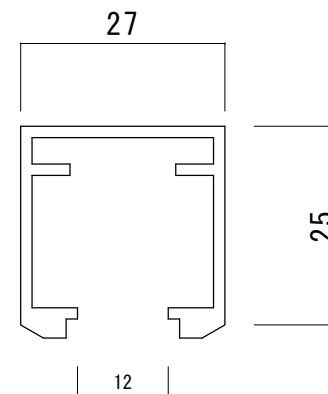


③上吊片引戸の鴨居の溝加工について（ATOM AFDシリーズ重量用）

※扉の重量が30kgまでの、比較的重い引戸用です。



レールの詳細図（AFD-100）



半柱（壁）より6.5mmいったところで、巾27mm、深さ25mmのレールの溝（または7mm）

建具の厚みを30mmだとすると、5mmのクリアランスができます

建具が重たいので、鴨居が垂れない（下がらない）ように注意
（大きめの鴨居を使用する事）